



Asst. #29105
Item. #29107

DRIVE LANCE



CAUTION: PLEASE READ BEFORE PLAYING WITH TOY

- **Do not:** 1) aim toy at anyone, 2) hit anyone with toy, 3) poke anyone with toy, 4) swing toy at anyone, 5) step on toy.
- **Be careful** not to pinch fingers with hinged parts of toy.

AVERTISSEMENT: LIRE AVANT DE JOUER AVEC LE JOUET

- **Ne pas:** 1) Pointer le jouet sur quelqu'un, 2) Frapper quelqu'un avec le jouet, 3) Piquer quelqu'un avec le jouet, 4) Lancer le jouet sur quelqu'un, 5) Marcher sur le jouet.
- **Faire attention** de ne pas se pincer les doigts avec les parties articulées du jouet.

PRECAUCION: FAVOR DE LEER ANTES DE JUGAR CON EL JUGUETE

- **No:** 1) Apunte el juguete a ninguna persona, 2) Golpee a nadie con el juguete, 3) Pique a nadie con el juguete, 4) Aviente el juguete a nadie, 5) Pise el juguete.
- **Tenga cuidado** de no pellizcar los dedos con las partes del juguete que son unidas con las bisagras.

WARNING:
CHOKING HAZARD - Small parts.
Not for Children under 3 years.

ATTENTION:
RISQUE D'ÉTOUFFEMENT - Petites pièces.
Ne convient pas aux enfants de moins de 3 ans.

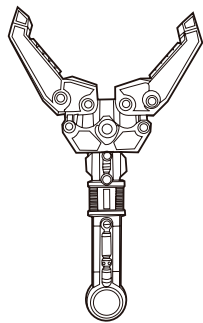
ADVERTENCIA:
RIESGO DE ATRAGANTARSE - Partes pequeñas.
No es para niños menores de 3 años de edad.

CAUTION: Keep batteries away from children. Batteries may be harmful if swallowed. Requires 2 AAA batteries. Batteries not included. **NOTE:** Do not mix old and new batteries. Do not mix alkaline, standard (carbon-zinc) or rechargeable (nickel-cadmium) batteries. Dispose of used batteries properly. Remove batteries when not in use or discharged.

ATTENTION: Garder les piles loin de la portée des enfants. Il peut être dangereux d'avaler des piles. Requiert 2 piles AAA. Piles non incluses. **NOTE:** Ne pas mélanger des piles usagées et des piles neuves. Ne pas mélanger des piles alcalines, standard (carbone-zinc) et rechargeables (nickel-cadmium). Se débarrasser des piles usagées de manière appropriée.

PRECAUCIÓN: Guarde las baterías fuera del alcance de los niños. Las baterías pueden causar daño si son consumidas. Requiere 2 baterías AAA. Las baterías no están incluidas. **NOTE:** No mezcle las baterías viejas con las nuevas. No mezcle baterías alcalinas, estándares (carbon-zinc) ni recargables (níquel-cadmio). Deseche las baterías usadas apropiadamente.

CONTENTS / CONTENU / CONTENIDO



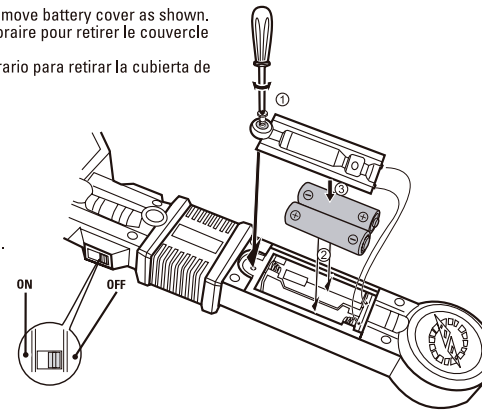
Weapon
Arme
Arma



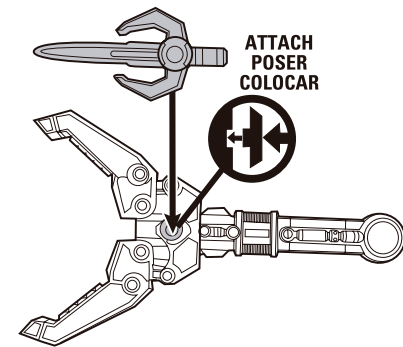
Sword
Épée
Espada

HOW TO REPLACE BATTERIES / REMPLACEMENT DES PILES /
CÓMO REEMPLAZAR LAS PILAS

1. Use screwdriver (+) and turn counter-clockwise to remove battery cover as shown.
2. Replace 2 AAA batteries (batteries not included).
3. Replace battery cover.
4. Turn the switch to "ON" and you are ready to play.

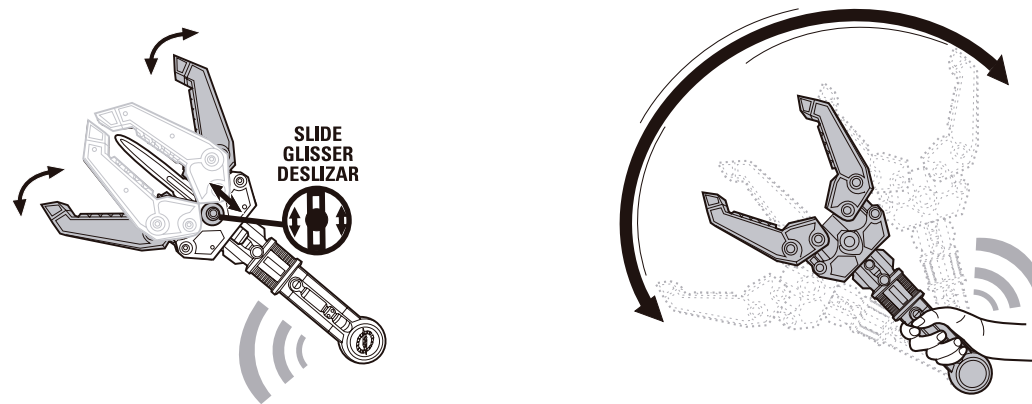


HOW TO ATTACH THE SWORD
COMMENT POSER L'ÉPÉE
CÓMO COLOCAR LA ESPADA



HOW TO PLAY WITH THE WEAPON / COMMENT JOUER AVEC L'ARME /
CÓMO JUGAR CON EL ARMA

Play with weapon to activate sounds.
Jouer avec l'arme pour activer les sons.
Jugar con el arma para activar los sonidos



Requires 2 AAA batteries. Batteries not included. / Requiert 2 piles AAA. Piles non incluses. / Requiere 2 baterías AAA. Las baterías no están incluidas.
Conforms to safety standards ASTM F963-03. Color, style and decoration may vary. Distributed by Bandai America Incorporated, 5551 Katella Avenue, Cypress, California 90630. TM & © BVS Entertainment, Inc. and BVS International N.V.; ABC Family logo: TM and © ABC; Jetix logo: TM and © Disney, Bandai logo: ® and © 2006 Bandai. All Rights Reserved.
Conforme aux normes de sécurité ASTM F963-03. Couleur, style et décoration pouvant varier. Distribué par Bandai America Incorporated, 5551 Katella Avenue, Cypress, California 90630. MC et © BVS Entertainment, Inc. et BVS International N.V.; logo ABC Family; MC et © ABC. Logo Bandai: MD et © 2006 Bandai. Tous droits réservés.
Se ajusta a las medidas de seguridad Standard ASTM F963-03. El color, estilo y decoración pueden variar. Distribuido por Bandai America Incorporated, 5551 Katella Avenue, Cypress, California 90630. TM & BVS Entertainment, Inc y BVS International N.V.; logo de la Familia ABC: TM y © ABC; Logo Bandai: ® y © 2006 Bandai. Todos los derechos reservados.