



© Ages 4 and up.  
 Âge : 4 ans et plus.  
 Edad : 4 años y más.  
 Asst/Surt. #27625  
 #27627

# GALVANIC GUNSHIP HÉLICOPTÈRE DE COMBAT GALVANIQUE HELICÓPTERO DE COMBATE GALVÁNICO



**CAUTION: PLEASE READ BEFORE PLAYING WITH TOY**

- Do not: 1) aim toy at anyone, 2) hit anyone with toy, 3) poke anyone with toy, 4) swing toy at anyone, 5) step on toy.
- Be careful not to pinch fingers with hinged parts of toy.

**AVERTISSEMENT: LIRE AVANT DE JOUER AVEC LE JOUET**

- Ne pas: 1) Pointer le jouet sur quelqu'un, 2) Frapper quelqu'un avec le jouet, 3) Piquer quelqu'un avec le jouet, 4) Lancer le jouet sur quelqu'un, 5) Marcher sur le jouet.
- Faire attention de ne pas se pincer les doigts avec les parties articulées du jouet.

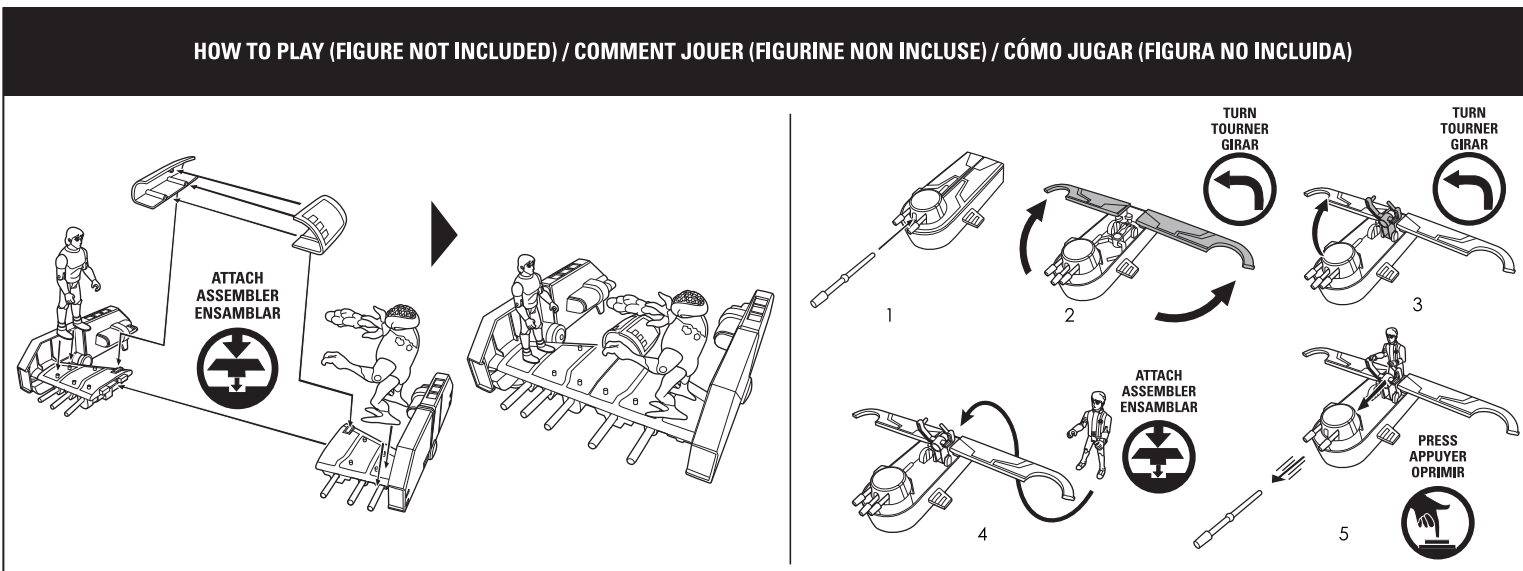
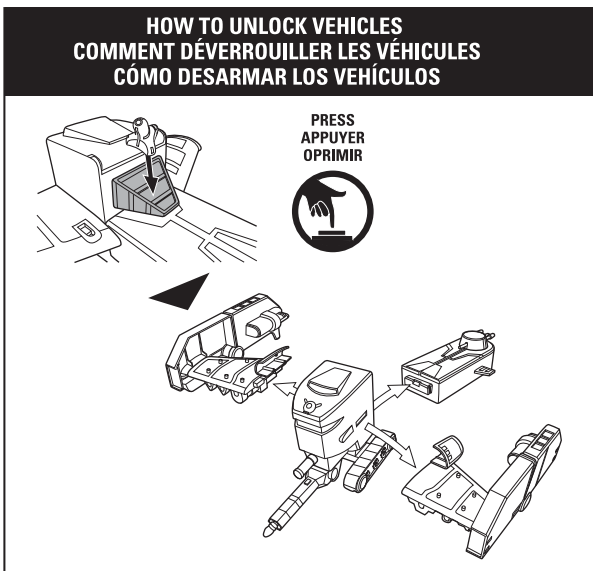
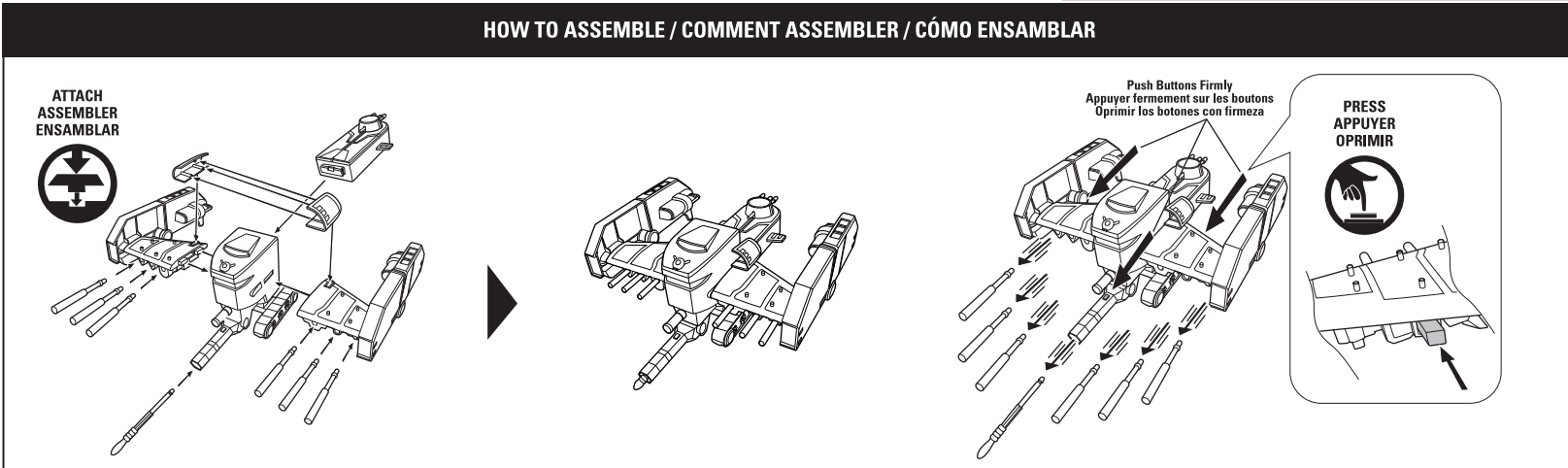
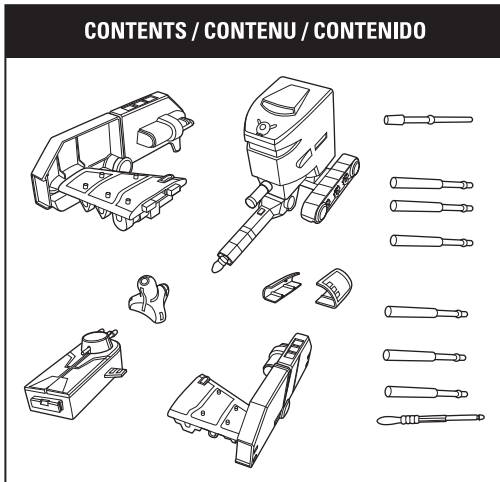
**PRECAUCIÓN: LEER ANTES DE JUGAR CON EL JUGUETE**

- No: 1) Apuntar a nadie con el juguete, 2) Golpear a nadie con el juguete, 3) Pinchar a nadie con el juguete, 4) Intentar pegarle a nadie con el juguete, 5) Pisar el juguete.
- Tener cuidado de no apretarse los dedos con las piezas a bisagra del juguete.

**WARNING: CHOKING HAZARD—Small parts. Not for children under 3 years.**

**AVERTISSEMENT: RISQUE D'ÉTOUFFEMENT—Petites pièces. Ne convient pas aux enfants de moins de 3 ans.**

**ADVERTENCIA: PELIGRO DE ATRAGANTARSE—Piezas pequeñas. No se recomienda para niños menores de 3 años.**



Conforms to toy safety standards ASTM F963. Colors, style and decorations may vary. Distributed by Bandai America Incorporated, 5551 Katella Avenue, Cypress, California 90630. Used under license by Bandai America Incorporated. Bandai logo is a registered trademark of Bandai. All Rights Reserved. Package © 2009 Bandai, CARTOON NETWORK, the logo, BEN 10 ALIEN FORCE and all related characters and elements are trademarks of and © Cartoon Network. (s09)  
 Conforme aux normes de sécurité des jouets ASTM F963. Couleurs, style et décorations pouvant varier. Distribué par Bandai America Incorporated, 5551 Katella Avenue, Cypress, California 90630. Utilisé sous licence par Bandai America Incorporated. Le logo Bandai est une marque déposée de Bandai. Tous droits réservés. Emballage © 2009 Bandai, CARTOON NETWORK, le logo, BEN 10 ALIEN FORCE et tous les personnages et éléments connexes sont des marques de commerce et © de Cartoon Network. (s09)  
 Cumple con las normas de seguridad para juguetes ASTM F963. Colores, estilos y decoraciones pueden variar. Distribuido por Bandai America Incorporated, 5551 Katella Avenue, Cypress, California 90630. Utilizado bajo licencia de Bandai America Incorporated. El logo de Bandai es marca registrada de Bandai. Todos los derechos reservados. Embalaje © 2009, CARTOON NETWORK, el logo, BEN 10 ALIEN FORCE y todos los personajes y elementos anexos son marcas registradas y © de Cartoon Network. (s09)